

**Общество с ограниченной  
ответственностью  
«ЭРДО»**



# **ПАСПОРТ**

**Электроводонагреватель**

**ЭВПМ-18А**

**настенный электрический котёл**

**серия «Аристей»**

# **ЕАС**

**Изготовлено в России**

# Электроводонагреватель ЭВПМ-18А

## серия «Аристей»

### Паспорт

Адрес изготовителя: 456302 г. Миасс Челябинской обл., ул. Пушкина, 3 А.  
ООО «ЭРДО». Тел/факс /3513/57-82-58, e-mail: erdo@inbox.ru

*В связи с систематически проводимыми работами по совершенствованию конструкции и технологии изготовления возможны расхождения между паспортом и поставляемым изделием, не влияющие на условия эксплуатации.*

#### 1. Общие указания.

Электроводонагреватель ЭВПМ (далее водонагреватель) предназначен для водяного отопления зданий, имеющих закрытую отопительную систему, работающую при давлении не более 0,2 МПа (20 м водяного столба) при напряжении трехфазной сети 380 в. Водонагреватель может использоваться автономно или совместно с отопительными котлами, работающими на твердом топливе или газе. Водонагреватели изготавливаются климатического исполнения УХЛ4 по ТУ 3468-006-56364010-2010 и предназначены для эксплуатации в отапливаемых помещениях с невзрывоопасной средой при температуре окружающего воздуха от +1°С до + 35°С и относительной влажности воздуха не более 80% при температуре 25 °С. Водонагреватель оснащён встраиваемым блоком управления с микроконтроллером и жидкокристаллическим индикатором, предназначенным для регулирования температуры теплоносителя электроводонагревателя и температуры воздуха отапливаемого помещения, заданных пользователем.

#### 2. Технические данные.

Тип исполнения	настенный
Максимальная потребляемая мощность, кВт	18
Ступени мощности, кВт	3/6/9/12/15/18
Напряжение питания, В(±10%)	~380
Частота тока, Гц	50
Температура воды на выходе, °С	30...85
Класс защиты по ГОСТ 27570.0	1
Площадь отапливаемых помещений при расчетной температуре 25°С и высоте помещения до 2,7 м, м <sup>2</sup>	150-180
Присоединительные размеры патрубков	G¾"
Теплоноситель	Вода водопроводная <sup>1</sup>
Габаритные размеры, мм	
Высота	600
Ширина	420
Глубина	250
Макс. мощность циркуляционного насоса, Вт	60
Макс. производительность циркуляционного насоса, л/мин	40
Объём расширительного бака, л	6
Мин. рабочее манометрическое давление, bar	0,5
Макс. рабочее манометрическое давление, bar	3,0
Количество нагревателей	6
Масса изделия, кг (не более)	26

### 3. Комплектность.

Электроводонагреватель ЭВПМ	1 шт.
Паспорт	1 шт.
Комплект крепежа	1 шт.
Выносной датчик температуры воздуха с кабелем	1 шт.
Тара (упаковка)	1 шт.
<u>Кабелем питания изделие не комплектуется</u>	

### 4. Указание мер безопасности.

Установку, подключение к электросети и периодическое обслуживание водонагревателя должен выполнять персонал, имеющий квалификационную группу по электробезопасности не ниже третьей.

Подключение к электрической системе следует производить через устройство защитного отключения (УЗО) или входной автоматический выключатель, рассчитанный на силу тока в соответствии с мощностью водонагревателя.

Все работы по осмотру, профилактике и ремонту должны производиться при снятом напряжении. Корпус водонагревателя и все металлические части системы отопления, которые могут оказаться под напряжением при нарушении изоляции должны быть надежно заземлены отдельным проводником, сечением не менее фазного.

**Внимание!!! Категорически запрещается использовать для заземления металлоконструкции водопроводных, отопительных и газовых сетей!**

Запрещается эксплуатировать систему отопления с неисправным водонагревателем.

Запрещается эксплуатация изделия при частичном или полном отсутствии теплоносителя в системе отопления, а также при перекрытых или частично открытых вентилях на входе и выходе из котла.

Запрещается устанавливать и заполнять водой водонагреватели, если имеется возможность замерзания в них воды.

Запрещается производить водоразбор из системы отопления, т.к. это может привести к снижению уровня воды в котле, повышенному образованию накипи и к преждевременному выходу нагревателя из строя.

### 5. Устройство и принцип работы.

Водонагреватель состоит из корпуса, который оснащен цилиндрическим теплообменником с нагревательными элементами (ТЭНами), а также гидроблоком, объединяющим циркуляционный насос, автоматический воздухоотводчик и предохранительный клапан.

Внутренняя регулирующая и предохранительная часть котла содержит электронный блок управления с жидкокристаллическим дисплеем, аварийный термостат, автоматический выключатель и клеммный блок для подключения кабеля питания. Для компенсации теплового расширения котловой воды служит встроенный 6-литровый расширительный бак.

В нижней части корпуса расположены патрубки подачи и обратки, патрубков выхода предохранительного клапана (дренаж), а также манометр, отображающий давление в системе отопления.

Блок управления электроводонагревателем ЭВПМ-18А, далее - блок состоит из общей платы, на которой размещены следующие основные элементы: микроконтроллер, жидкокристаллический индикатор (далее ЖКИ), трансформатор, шесть силовых реле и симистор. Блок имеет два входа для подключения цифровых температурных датчиков и один вход для датчика перегрева. Блок предназначен для регулирования температуры теплоносителя электроводонагревателя и температуры воздуха отапливаемого помещения, заданных пользователем. Регулировка температуры осуществляется посредством отключения нагревательных элементов по мере достижения заданного значения.

Блок рассчитан на подключение шести нагревательных элементов и соответственно имеет шесть ступеней мощности.

Пользователь может ступенчато задавать максимальную мощность. Блок также может управлять циркуляционным насосом и имеет систему самодиагностики.

**Блок управления позволяет:**

1. Поддерживать температуру теплоносителя, заданную пользователем.
2. Поддерживать температуру воздуха отапливаемого помещения, заданную пользователем.
3. Ступенчато устанавливать максимальную мощность.
4. Управлять циркуляционным насосом.
5. Предотвращать размораживание системы отопления в режиме «сон».
6. Проверять исправность: температурных датчиков, нагревательных элементов, силовых реле, цепи питания циркуляционного насоса, датчика перегрева и выдавать на ЖКИ номер ошибки.

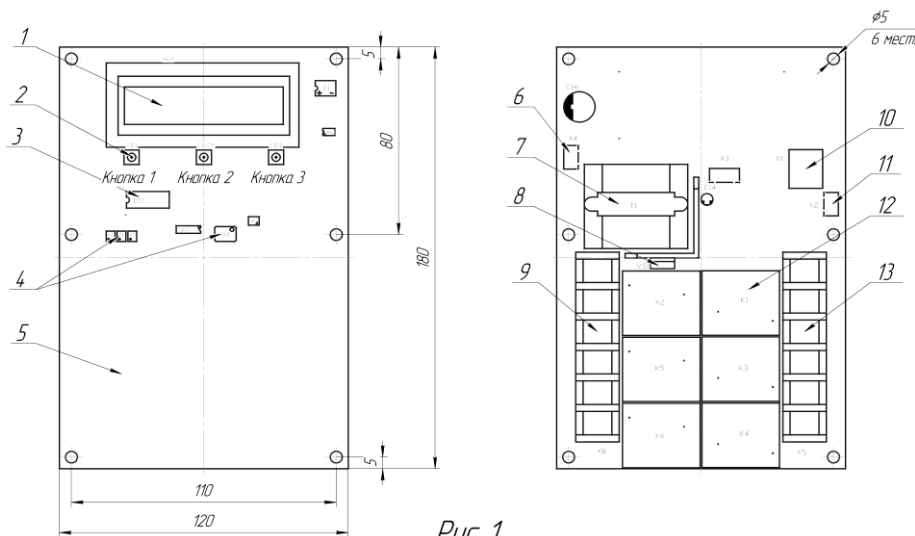


Рис 1.

**Блок состоит из:**

1 - ЖКИ (2 строки по 16 символов) для отображения информации, 2 - трех кнопок управления, 3 - микроконтроллера, управляющего процессами, 4 - оптронов, разделяющих цепи высокого и низкого напряжения, 5 - основной платы, на которой размещены радиокомпоненты, 6 - разъема X4 для подключения аварийного датчика перегрева, 7 - понижающего трансформатора питания, 8 - симистора, включающего циркуляционный насос, 9 - клеммной колодки X6, 10 - разъема X1 для подключения датчика температуры воздуха, 11 - разъема X2 для подключения датчика температуры теплоносителя, 12 - силовых реле, включающих нагревательные элементы, 13 - клеммной колодки X5 для подключения питающей сети, нагревательных элементов и циркуляционного насоса.

Работу блока можно разделить на несколько основных этапов:

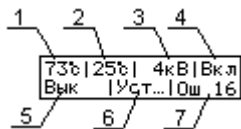
1. Инициализация (установка и проверка после подачи напряжения питания).
2. Основной режим (режим поддержания заданной температуры).
3. Режим установок (режим ввода настроек).
4. Режим «сон» (дежурный режим ожидания включения с проверкой и предотвращением размораживания).

#### Инициализация.

После включения питания блок проводит инициализацию ЖКИ и датчиков температуры, чтение настроек из энергонезависимой памяти. По данным энергонезависимой памяти определяет состояние до отключения питания, если устройство было в режиме «сон», то переходит в режим «сон». Проверяет датчик перегрева (разъем X4), если цепь датчика разорвана блок выводит сообщение «**ПЕРЕГРЕВ \_ Ош16**» и остается в этом состоянии пока цепь не замкнется. Блок проводит проверку реле, нагревательных элементов, циркуляционного насоса и переходит к основному программному циклу.

#### Основной режим.

В «основном» режиме блок отображает на ЖКИ: текущую температуру с датчика температуры теплоносителя (1) (см. рис.), текущую температуру датчика воздуха (2) при условии, что он подключен и исправен, (если нет, то данные символы будут пустыми), текущую мощность нагрева (3), текущее состояние циркуляционного насоса (вкл. или выкл.) (4), действие кнопки 1 (5), действие кнопки 2 (6), сообщение об ошибках (7), если ошибок нет, то данные символы остаются пустыми.



В основном программном цикле каждую секунду микроконтроллер опрашивает показания датчиков температуры теплоносителя и воздуха (если присутствует) и вычисляет мощность, исходя из заданной температуры и заданной максимальной мощности в соответствии с графиком (рис. 2). Вычисления мощности производятся одинаково как для нагрева теплоносителя, так и для нагрева воздуха в помещении. Если датчик температуры воздуха не используется, то управление нагревом осуществляется по результатам вычисления мощности для теплоносителя, если используется, то нагрев будет осуществляться по наименьшему результату из двух. Другими словами, если теплоноситель по температуре первым приблизился к заданной температуре, то нагрев будет осуществляться по мощности, рассчитанной для теплоносителя, а если приблизится воздух, то по мощности, рассчитанной для воздуха.

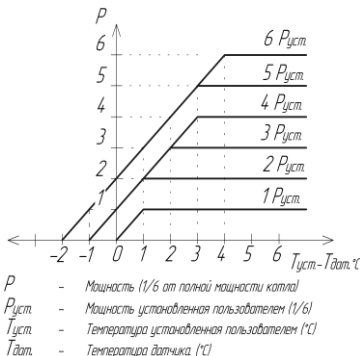


Рис. 2

Если датчик температуры теплоносителя отсутствует или неисправен, то блок выдаст сообщение «**Ош 15**» (см. таблицу ошибок) и ограничит мощность до 1/3 от полной.

Если цепь аварийного датчика перегрева (разъем X4) будет разорвана то блок выдаст сообщение «**Ош 16**», а все нагревательные элементы будут отключены, так как питание всех реле осуществляется этой цепью. Сообщение об ошибке удалится, а работа блока возобновится после того как цепь датчика замкнется. Если показания датчика температуры теплоносителя будут увеличиваться слишком быстро, быстрее чем на 10°C за 10 секунд, то нагрев будет полностью отключен, а блок выдаст сообщение «**Ош 17**». Нагрев возобновится самостоятельно после снижения температуры ниже 40°C, но не раньше чем через 4,5 минуты.

Включение электромагнитных реле осуществляется исходя из рассчитанной мощности. Порядок включения реле в зависимости от мощности показан в таблице 1. Каждое переключение (изменение мощности), циклически сдвигает колонки таблицы влево, тем самым обеспечивая равномерное распределения количество включений и время работы всех нагревательных элементов (ТЭН).

Включение циркуляционного насоса происходит с переходом из режима «сон» в «основной» режим и остается включенным до перехода в режим «сон». Из-за особенностей данного блока, а именно распределения шести реле в три пары, по два реле на фазу, проверка исправности нагревательных элементов (ТЭН) в «основном» режиме возможна, только если одно из реле в паре включено, а второе нет. При этом проверяется нагревательный элемент, который в этой паре в данный момент обесточен. Если схема проверки регистрирует неверный сигнал, то блок выдаст сообщение «**Ош 01 - 06**», что свидетельствует об обрыве в цепи нагревательного элемента или отсутствие включения реле этой пары. Также блок проверяет включение и выключение обоих реле в паре, если одно из реле не сработает, блок выдаст соответствующие сообщения «**Ош 07 - 12**». Цепь питания циркуляционного насоса проверяется блоком также как и цепь нагревательного элемента, когда насос обесточен. «**Ош 13**» свидетельствует об обрыве цепи насоса или пробое симистора. «**Ош 14**» нет включения симистора.

Таб. 1

Мощность 1/6	Выходы					
	Фаза А		Фаза В		Фаза С	
	K1	K2	K3	K4	K5	K6
0	HA1	HA2	HB1	HB2	HC1	HC2
0	0	0	0	0	0	0
1	1	0	0	0	0	0
2	1	0	1	0	0	0
3	1	0	1	0	1	0
4	1	1	1	0	1	0
5	1	1	1	1	1	0
6	1	1	1	1	1	1

0 - выключ., 1 - включ.

### Режим установок.

Настройка параметров возможна в режиме «Установка», в который блок переходит из «основного» режима после нажатия кнопки 2 (см. рис. 1) при этом нагрев будет отключен, а на ЖКИ появится сообщения, аналогичное картинке 1 рис. 3. Здесь возможно настроить температуру воздуха в помещении используя кнопки 1 (уменьшить значение) и кнопку 3 (увеличить значение), после нажатия кнопки 2, блок сохранит новое значение в энергонезависимой памяти и перейдет к вводу следующего параметра. Но если датчик температуры воздуха (DT1) отсутствует или неисправен, то данное сообщение выводиться не будет и настройка этого параметра будет невозможна, а блок сразу перейдет к вводу следующего параметра. Следующий параметр температуры теплоносителя картинке 2 рис. 3 вводится аналогично предшествующему. И последний параметр картинке 3 рис. 3 настраивает максимальную мощность котла, после чего нажатие на кнопку 2 вернет блок в «основной» режим.

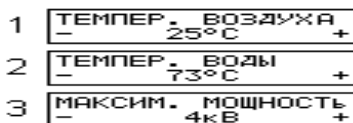
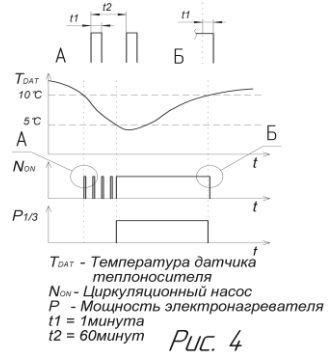


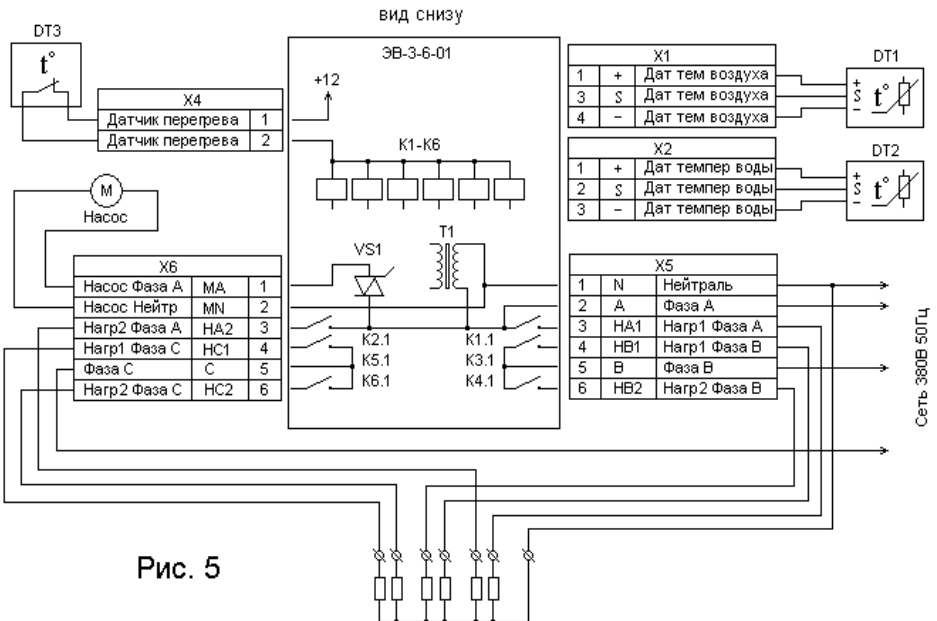
Рис. 3

### Режим «сон».

Нажатие кнопки 1 в «основном» режиме переведет блок в режим «сон», при этом нагрев будет отключен, а циркуляционный насос будет выключаться через 1 минуту после перехода в этот режим. Блок, находясь в режиме «сон», продолжает опрашивать датчик температуры теплоносителя и если его показания превышают  $+10^{\circ}\text{C}$ , то никаких изменений в работе не происходит. Но если температура на датчике снизится и установится в диапазоне от  $+5^{\circ}\text{C}$  до  $+10^{\circ}\text{C}$ , то будет включен циркуляционный насос на 1 минуту. Через 1 минуту насос выключится и включится вновь на 1 минуту через 1 час. Так будет происходить, пока температура не выйдет из этого диапазона. Если же температура снизится меньше  $+5^{\circ}\text{C}$ , то включится нагрев на  $1/3$  полной мощности и циркуляционный насос на время, пока температура не увеличится до  $+10^{\circ}\text{C}$ , после чего будет выключен нагрев, а следом через 1 минуту насос, пока температура вновь не снизится до указанных выше значений (см рис. 4). Блок перейдет в «основной» режим после нажатия кнопки 3, при этом выполняются действия, аналогичные тем, что проводит блок при включении питания, то есть инициализация: ЖКИ, датчиков температуры, проверка реле, нагревательных элементов и циркуляционного насоса.



### Подключение блока управления



1. Электропитание блока должно осуществляться от трехфазной электрической сети переменного тока **380В ±10% ~50Гц** с глухозаземлённой нейтралью.
2. Разъем **X1** служит для подключения датчика температуры воздуха отапливаемого помещения посредством стандартного четырехжильного телефонного провода типа «ШТПЛ» и стандартной вилки типа «**6Р4С**». Рекомендуемая длина провода не должна превышать 15 метров.
3. Разъем **X2** служит для подключения датчика температуры теплоносителя.
4. Разъем **X4** служит для подключения аварийного датчика перегрева.
5. Разъем **X5** служит для подключения сети питания: нейтраль «**N**», фаза «**A**», фаза «**B**» и трех нагревательных элементов.
6. Разъем **X6** служит для подключения: циркуляционного насоса, сети питания фаза «**C**» и трех нагревательных элементов.

Технические параметры	Значение	Обозначение
Электрическое напряжение	3x220+N ±10%	В
Частота электросети	50	Гц
Максимальная сила тока (на каждую фазу)	30	А
Максимальная температура теплоносителя	90	°С
Минимальная температура теплоносителя	5	°С
Максимальная температура воздуха	40	°С
Минимальная температура воздуха	5	°С
Количество ступеней мощности	6	
Рабочая температура среды	-10... 60	°С

#### Таблица ошибок

- 01 - Высокое сопротивление на выходе HA1 или нет включения реле K2
- 02 - Высокое сопротивление на выходе HA2 или нет включения реле K1
- 03 - Высокое сопротивление на выходе HB1 или нет включения реле K4
- 04 - Высокое сопротивление на выходе HB2 или нет включения реле K3
- 05 - Высокое сопротивление на выходе HC1 или нет включения реле K6
- 06 - Высокое сопротивление на выходе HC2 или нет включения реле K5
- 07 - Нет выключения реле в паре фаза А
- 08 - Нет включения реле в паре фаза А
- 09 - Нет выключения реле в паре фаза В
- 10 - Нет включения реле в паре фаза В
- 11 - Нет выключения реле в паре фаза С
- 12 - Нет включения реле в паре фаза С
- 13 - Высокое сопротивление на выходе или нет выключения симистора МА (неисправность циркуляционного насоса)
- 14 - Нет напряжения на выходе МА
- 15 - Неисправен DT2 (датчик температуры воды)
- 16 - Сработал датчик DT3 (датчик перегрева)
- 17 - Аномально быстрый нагрев (вероятное отсутствие теплоносителя)



## 6. Подготовка изделия к работе.

Установку электрочотла необходимо согласовать с местной электрораспределительной службой. Пользователю необходимо получить предварительное согласие на выделение дополнительной электрической мощности и установку тарифа для жилых помещений с автономным отоплением.

Рекомендуем дать разработать проект сооружения новой системы центрального отопления или реконструкции старой квалифицированному специалисту. Условием для предоставления гарантии на котел является профессиональное выполнение монтажа силами специализированной сервисной организации!

Электрические котлы предназначены для стационарного подключения к электрической сети. В стационарную электропроводку питания котла должно быть встроено устройство защитного отключения (УЗО), рассчитанное на силу тока не менее 40А.

Монтаж водонагревателя необходимо выполнять таким образом, чтобы к нему был обеспечен доступ для обслуживания и ремонта.

Электрический отопительный котел предназначен для установки внутри зданий в жилых или хозяйственных помещениях, при обязательном соблюдении действующих в данной местности норм и правил размещения для данных аппаратов, а также требований к помещениям для их установки. Котел запрещается устанавливать в ванных комнатах и душевых.

При установке котла необходимо, чтобы помещение, где устанавливается котел, обладало инженерными коммуникациями для возможного слива и заполнения системы отопления, а поверхность, на которую подвешивается котел, была достаточно ровной.

Трубопровод должен быть проложен таким образом, чтобы не допустить образования в нем воздушных пробок и упростить постоянный отвод воздуха. Арматура для отвода воздуха из системы отопления должна быть установлена на всех самых высоких местах системы и на всех радиаторах отопления.

Трубопроводы могут выполняться из водопроводных труб, металлопласта, полипропилена и т.д. Соединение труб может производиться на сварке, резьбе и фитингах. Рекомендуемые диаметры трубопроводов систем отопления:

главного стояка	3/4" ...1"
разводящие и сборные магистрали	3/4" ...1"
разводка к радиаторам	1/2"

Рекомендуемые установочные размеры для радиаторов при монтаже систем отопления:

от стен до радиатора не менее	3 см
от пола до низа радиатора	15 см
от верха радиатора до подоконника не менее	10 см

При разводке труб стояки должны устанавливаться вертикально, а горизонтальные трубопроводы прокладываться с уклоном для выпуска воздуха из системы. Величина уклона должна быть не менее 10 мм на 1 погонный метр трубопровода в сторону нагревательного прибора.

На вводе в котел рекомендуется установить отсечные краны. В самой низко расположенной точке системы отопления рекомендуем установить сливной кран, который одновременно может служить и для подпитки воды в систему отопления.

При числе водонагревателей на системе более одного ставится пробковый кран-задвижка на обратной линии к каждому водонагревателю.

В новых системах отопления необходимо удалить консервационные материалы, применяемые большинством изготовителей радиаторов и труб.

Перед котлом (т.е. на обратную линию системы отопления) рекомендуется установить отстойник для шлака из системы отопления. Отстойник можно комбинировать с грязевым фильтром, он должен иметь отсечные сервисные краны. Как фильтр, так и отстойник необходимо регулярно проверять и чистить.

Необходимо заполнить предварительно промытую систему отопления и проверить герметичность всех соединений, при необходимости произвести подтяжку резьбовых соединений. Убедиться в отсутствии «воздушных пробок».

Монтаж и подключение прибора должны осуществляться организацией, имеющей разрешение (лицензию) на производство данных видов работ и зарегистрированной в государственных органах.

Организация, выполняющая монтаж и подключение, должна сделать соответствующую запись и отметку в разделе «Отметка о выполненных работах».

Пусконаладочные работы предусматривают:

- подключение электродвигателя к системе отопления;
- заполнение системы водой (теплоносителем);
- удаление воздуха из системы и регулировка запорной арматуры
- при использовании электродвигателя в закрытой отопительной системе – установка группы безопасности и доведение давления до нормы;
- подключение к электросети;
- пробный пуск;
- инструктаж потребителя по правилам эксплуатации с отметкой в разделе «Отметка о выполненных работах».

Давление опрессовки системы отопления с электродвигателем после монтажа – не более 0,4 МПа.

#### **Навеска котла**

Для монтажа котла на стену рекомендуется использовать крепежную планку (не входит в комплект поставки) или воспользоваться комплектом крепежа из комплектации котла.

Съемная лицевая панель облицовки котла крепится винтами к корпусу котла. Котел необходимо установить в помещении так, чтобы была обеспечена возможность доступа к нему для проведения ремонта и ТО.

#### **Подключение котла к системе отопления**

Присоединительные патрубки котла не должны подвергаться нагрузке со стороны труб системы отопления. Данное условие предполагает точное соблюдение размеров окончаний всех подсоединяемых труб, как по высоте, так и по расстоянию от стены и взаимному расположению отдельных вводов и выводов по отношению друг к другу.

Подключение котла к системе отопления рекомендуется выполнять таким образом, чтобы в случае необходимости ремонта котла теплоноситель можно было слить только из него.

Для облегчения присоединения котла к системе отопления в труднодоступных местах возможно использовать гибкие присоединительные трубы, специально предназначенных для подобных целей. Гибкие присоединительные трубы должны иметь минимальную длину и защищены от механической нагрузки. В случае износа их необходимо заменить на новые.

## **Рабочее давление в системе отопления**

Для безупречной работы котла необходимо, чтобы в системе отопления поддерживалось определенное давление теплоносителя (не менее 0,5 бар, что соответствует гидростатической высоте 5 - метрового водяного столба - измеряется при неработающем насосе). Давление рекомендуется поддерживать в диапазоне от 1,0 до 2 бар.

### **Расширительный бак**

Расширительный бак котла рассчитан на максимальное количество воды в системе отопления - 80 литров (при температуре 75°C). Перед заполнением системы отопления водой проверьте давление в расширительном баке. Начальное давление в расширительном баке должно быть на 0,2 бара больше, чем статическая высота водяного столба в системе отопления. Заполните систему отопления водой. Давление наполнения должно быть на 0,2 - 0,3 бара выше, чем давление в расширительном баке. Давление воды при заполнении системы проверяется по манометру на стороне подачи воды в холодном состоянии и после удаления воздуха из системы.

**Предупреждение:** проверьте, соответствует ли объем расширительного бака объему воды в Вашей системе отопления.

### **Предохранительный клапан**

Предохранительный клапан находится в верхней части котла в гидравлическом блоке. Из выхода предохранительного клапана может вытекать вода (в случае превышения максимального давления в системе отопления) или выходить пар. Поэтому на выводе предохранительного клапана установлен слив (дренаж), расположенный в нижней части котла (см. «Присоединительные размеры котла»).

**Предупреждение:** запрещается манипулировать с предохранительным клапаном во время работы котла. Кроме того, не разрешается использовать предохранительный клапан для слива воды из котла или системы отопления. На неисправности клапана, вызванные засорением шлаком из системы отопления, гарантия не распространяется.

## **7. Порядок работы.**

Перед первым пуском осуществите отвод воздуха из теплообменника с помощью воздухоотводчика, расположенного в верхней части колбы котла. Рекомендуем подсоединить к воздухоотводчику шланг, чтобы воспрепятствовать нежелательному проникновению воды в электрическую часть котла. При удалении воздуха подставьте под конец шланга какую-нибудь емкость, чтобы избежать попадания воды в электрическую часть котла.

Перед включением водонагревателя проверьте целостность цепи заземления.

Подать на водонагреватель напряжение питания и следовать инструкции из п.п.5 по настройке и работе блока управления.

## **8. Техническое обслуживание.**

Для заполнения и слива теплоносителя из системы отопления и котла следует установить в системе отопления дополнительные вентили.

Слив и заполнение системы отопления, а также прочие сопроводительные операции (удаление воздуха, настройка расширительного бака) не являются предметом гарантийного обслуживания котла.

В случае существования угрозы замерзания теплоносителя в котле и системе горячего водоснабжения необходимо принять меры по ее полному устранению.

В зимнее время, если потребуется прекратить обогрев на срок более суток, необходимо, во избежание замерзания, слить воду из отопительной системы. Слитую воду целесообразно использовать повторно, особенно при повышенной жесткости воды.

Перед отопительным сезоном необходимо произвести техническое обслуживание водонагревателя, проверить состояние крепления проводов и зажимов, состояние электрооборудования, очистить его от загрязнения.

Работы по техническому обслуживанию должны выполняться при отключенном от сети водонагревателе специалистом, имеющим квалификационную группу по электробезопасности не ниже третьей.

### **9. Гарантийные обязательства.**

1. Изготовитель гарантирует соответствие водонагревателя требованиям технических условий ТУ 3468-006-56364010-2010 и его исправную работу в течение гарантийного срока при соблюдении владельцем условий и правил, изложенных в пунктах 5-8 настоящего руководства (паспорта).

2. Гарантийный срок эксплуатации - 12 месяцев со дня продажи, но не более 1,5 лет с момента изготовления.

3. Установленный срок службы 8000 часов.

4. Гарантийный ремонт осуществляет Изготовитель или его представитель по предъявлении руководства по эксплуатации (паспорта) с соответствующей отметкой в разделе «Отметка о выполненных работах».

5. Претензии принимаются только при наличии «Акта-рекламации» от организации, выполнившей монтаж и подключение изделия или осуществляющей его техническое обслуживание. Все требования Покупателя должны быть оформлены письменно.

6. Транспортирование исправленного изделия осуществляется силами Покупателя.

**7. ВНИМАНИЕ!** Перед запуском изделия в эксплуатацию внимательно ознакомьтесь с Руководством по эксплуатации (паспортом) и другими правилами и нормативными документами, действующими на территории РФ. Нарушение требований этих документов влечет за собой прекращение гарантийных обязательств перед Покупателем.

#### **Гарантийный ремонт не производится в случаях:**

- Отсутствия Руководства по эксплуатации (паспорта) с отметкой о выполненных работах.
- Несоблюдения правил транспортирования, хранения и эксплуатации.
- Наличия следов механических повреждений, следов снижения уровня воды в колбе, а также повреждений, вызванных контактом с водой, огнем, агрессивными средами.
- Повреждений, вызванных стихийными бедствиями, пожарами и т.п.
- Наличия следов самостоятельного ремонта или ремонта в сторонних организациях в течение гарантийного срока.
- Электрических или иных повреждений, возникших вследствие недопустимых изменений параметров внешней электрической сети, неумелого обращения или неправильной эксплуатации изделия, а также эксплуатация изделия при напряжении, отличающемся от номинального более чем на  $\pm 10\%$ .
- Засорения электродкотла примесями из системы отопления или образования накипи из-за неправильной подготовки теплоносителя (воды).

## 10. Свидетельство о приёмке.

Электроводонагреватель **ЭВПМ-18А** соответствует  
ТУ 3468-006-56364010-2010 и ТР ТС 004/2011 «О безопасности  
низковольтного оборудования», ТР ТС 020/2011 «Электромагнитная  
совместимость технических средств» и признан годным к  
эксплуатации.

Сертификат соответствия ТС № RU С-RU.МЕ68.В.00038 от 20.06.2014 г.

Дата выпуска \_\_\_\_\_ Продан \_\_\_\_\_

Штамп ОТК

Штамп предприятия  
Торговли

## 11. Отметка о выполненных работах.

Дата	Виды и характеристика работ	Наименование организации, № лицензии, подпись и печать исполнителя

<sup>1</sup>Вода для системы отопления (теплоноситель) должна иметь уровень кислотности  $pH \leq 7$  и концентрация кальция и магния не должна превышать 1,8 ммоль/л. (требования СанПиН 2.1.4.1074.01). В случае превышения данной концентрации (повышенная жёсткость воды), необходимо принять меры против образования накипи. Целесообразны «нехимические» меры (например, магнитная обработка воды) в комбинации со средствами для удаления накипи.

## 12. Внешний вид и присоединительные размеры котла

### ВНЕШНИЙ ВИД



ВИД СНИЗУ С ПРИСОЕДИНИТЕЛЬНЫМИ РАЗМЕРАМИ ПАТРУБКОВ И С ОБОЗНАЧЕНИЕМ ИХ НАЗНАЧЕНИЯ



1. Дренаж предохранительного клапана.
2. Патрубок подачи горячей воды G  $\frac{3}{4}$ ".
3. Манометр.
4. Патрубок обратки G  $\frac{3}{4}$ ".
5. Разъём для подключения датчика комнатной температуры.
6. Кабельный ввод (сальник) для кабеля питания.

**Расстояние между патрубками подачи и обратки 180 мм.**

## ВИД НА КОЛОДКУ ПОДКЛЮЧЕНИЯ И ПРИСОЕДИНИТЕЛЬНЫЕ РАЗМЕРЫ НА ЗАДНЕЙ СТЕНКЕ.

Для подключения котла к питающей сети необходимо снять наружный кожух, закреплённый сверху и снизу на саморезах.

Кабель электропитания котла необходимо завести в кабельный ввод, находящийся в нижней правой части котла и подключить к зажимам согласно фазировке.

Сечение каждой жилы медного кабеля должно быть не менее  $4,0 \text{ мм}^2$ .

Заземление необходимо выполнить отдельной жилой, сечением не менее фазной.



ВИД СЗАДИ

На задней стенке котла расположены отверстия в виде «замочной скважины» для крепления на стену.



Расстояние между крепёжными отверстиями равно 360 мм.

## Преимущества электроводонагревателя ЭВМ-18А серии «Аристей»:

### • **Эквитермическое регулирование**

*Эквитермическое регулирование - это способ управления работой котла, при котором температура отопительной воды изменяется в зависимости от внешней температуры. Внешний датчик температуры (поставляется в комплекте) непрерывно следит за температурными изменениями, а блок управления на основании предварительно настроенных зависимостей может приспособить температуру отопительной воды таким образом, чтобы был обеспечен максимальный тепловой комфорт.*

### • **Теплоизоляция колбы электрокотла**

*Колба котла изолирована фольгированным изолоном, что обеспечивает минимальные тепловые потери при нагреве теплоносителя и значительно снижает тепловое излучение и обеспечивает оптимальный тепловой режим внутри изделия.*

### • **Электронное ограничение максимальной мощности**

*С помощью настроек блока управления можно ограничить максимальную мощность котла, что позволяет использовать наше изделие для различных отапливаемых площадей.*

### • **Трёхступенчатая защита от перегрева**

*При достижении температуры, заданной пользователем, на одном из датчиков температуры (температуры теплоносителя или воздуха) происходит отключение нагревательных элементов.*

*В случае сбоя в работе температурных датчиков или аномально быстром нагреве происходит срабатывание датчика перегрева, рассчитанного на 95°C, при этом на дисплее высветится ОШ.16 или ОШ.17( описание в таблице ошибок).*

*Если по какой-либо причине температура в колбе котла будет продолжать увеличиваться, то произойдёт срабатывание аварийного термостата, рассчитанного на 100°C. При срабатывании аварийного термостата произойдёт отключение вводного автоматического выключателя и полное отключение от питающей электросети изделия.*

### • **Самодиагностика электрокотла**

*При включении электропитания блок управления котла проводит самодиагностику: проверку датчиков температуры, чтение настроек из энергонезависимой памяти, проверку реле, нагревательных элементов и циркуляционного насоса.*

*В случае обнаружения неисправности дисплей выдаст сообщение об ошибке. По таблице ошибок можно быстро выявить неисправность и устранить её.*

### • **Встроенный расширительный бак**

*Нет необходимости устанавливать дополнительный расширительный бак (экспанзомат) в случае, если объём теплоносителя в системе отопления не превышает 80 литров.*

### • **Стандартный циркуляционный насос**

*В нашем изделии применяется циркуляционный насос с мокрым ротором со стандартным установочным расстоянием между фитингами 180 мм и присоединительной резьбой  $\frac{3}{4}$ " (25 мм), что значительно облегчает его замену или ремонт в постгарантийный период.*

### • **Возможность предотвращения размораживания системы отопления**